

开封市祥符区西姜寨乡国土空间总体规划 (2021-2035年)

主要内容

一、规划范围与期限

1. 规划范围

本次规划范围为西姜寨乡行政辖区，乡域总面积 13159 公顷，涉及 31 个行政村，包括西姜寨村、白庄村、后岗村、贾岗村、牛头山村、尹口村、赵店村、仇店村、大律王村、伏堂王村、郭厂村、后长岗村、水流村、大孙村、大王村、段木周村、韩砦村、靳砦村、咀刘村、李店村、刘俄村、刘庄村、前长岗村、扇车李村、史岗村、铁刘店村、土刘村、吴砦村、杨岗村、油村、寨刘村。

规划包括乡域和乡政府驻地两个空间层次。

2. 规划期限

本次规划期限为 2021 年至 2035 年，基期年为 2020 年，近期至 2025 年，远至 2035 年。

二、发展定位与目标

1. 发展定位

河南科教产城融合示范区、郑开兰同城创新发展先导区、开封市区南部乡村旅游目的地。

2. 发展目标

立足到 2025 年，郑开同城示范区西姜寨片区起步建设成果

显著，开封市产城融合示范区完成前期谋划及项目引进工作，为后续建设打下基础。爱思嘉农业嘉年华现代农业产业园完成起步区建设，完成现代农业试点建设工作，带动域内土地流转、特色农业发展。西姜寨集镇区旅游产业更进一步，每年旅游人数达到 10 万。

锚定到 2035 年，郑开同城示范区西姜寨片区主体建设成果显著，产城融合示范区主体建设基本完成，居住及生活配套、康体娱乐、旅游等功能齐备，对区域发展的带动作用明显提升。现代农业发展取得很大成绩，规模化、特色化农业发展成为主流。西姜寨集镇区旅游产业具备较强吸引力，每年旅游人数达到 50 万。

展望到 2050 年，开封市产城融合示范区建设成为国家级示范样板、省级文化旅游试验区全部建设完成，成为郑州大都市区城乡融合发展的一颗耀眼明珠。

三、国土空间格局

1. 落实三条控制线

至 2035 年，全域耕地保有量不低于 139567 亩，占全域总面积的 70.71%；全域永久基本农田保护面积不低于 112497 亩，占全域总面积的 56.99%；全域划定城乡开发边界 1528.35 公顷，占全域总面积的 11.61%，主要分布在产城融合示范区。

表 1 规划指标分解表

村名	耕地保有量 (公顷)	永久基本农田保护面积 (公顷)	城乡开发边界面积 (公顷)	村庄建设边界面积 (公顷)
西姜寨村	247.15	163.67	15.31	70.85
大律王村	386.62	325.37	-	53.62
刘俄村	145.27	70.10	0.68	52.14
贾岗村	272.20	4.00	383.06	0.46
佛堂王村	282.79	270.59	-	59.12
段木周村	364.91	345.95	-	60.28
杨岗村	79.56	78.82	-	25.91
大王村	298.54	289.08	-	56.77
仇店村	441.98	410.83	0.33	80.20
李店村	188.29	171.60	-	18.64
史岗村	181.80	166.90	-	26.42
铁刘店村	165.46	156.51	-	29.63
郭厂村	332.59	324.21	-	44.59
刘庄村	247.63	240.12	-	35.45
寨刘村	490.91	470.09	0.82	70.52
油村	358.84	354.03	-	38.38
韩寨村	377.67	368.16	-	41.39
大孙村	336.15	234.68	143.37	45.15
土刘村	504.37	375.65	128.88	68.73
水流村	678.15	651.72	0.51	71.71
咀刘村	255.49	237.62	-	29.10
后岗村	276.36	61.88	219.03	21.06
扇车李村	144.47	143.08	-	16.44
赵店村	467.45	264.43	98.43	71.52
牛头山村	88.76	73.59	5.81	27.30
小尹口村	247.69	81.55	203.17	30.39
靳寨村	283.17	216.74	85.38	43.06
前常岗村	214.40	202.79	-	29.15
吴寨村	216.82	211.57	-	28.17
后常岗村	287.06	276.28	-	47.85
白庄村	441.91	258.74	244.09	55.84

2.其他控制线

(1) 历史文化保护线

依据《开封市祥符区国土空间总体规划（2021-2035年）》，落实4处县级文物保护单位的历史文化保护线，包括刘熬墓、开封县官兵八年抗战碑、横寨墓群及部分朱仙乡古战场遗址。

(2) 洪涝风险控制线

落实乡域内运粮河、贾鲁河和涡河洪涝风险控制线，共计276.97公顷。

3. 总体格局

充分考虑全域资源禀赋、乡村发展基础，坚持城乡统筹、均衡发展，构建“两心两轴，三廊三片多点”的空间结构。

两轴：即沿国道G310形成的东西向发展轴和沿开港大道形成的南北向发展轴。

两心：指以西姜寨乡政府驻地为主的综合服务核心、以产城融合示范区为主的科教组团。

三廊：通过清淤疏浚、退耕还林等措施，沿贾鲁河、涡河、运粮河建设3条生态廊道。

三片：围绕西姜寨乡政府驻地、产城融合示范区形成的城乡发展区，开港大道以东的文旅融合发展区，开港大道以西的高效发展区。

多点：指水流村、后常岗村、郭厂村、仇店村、佛堂王村等产业发展好、公共服务集中的行政村。

四、国土空间规划分区

严格落实《开封市祥符区国土空间总体规划（2021-2035年）》规划分区，按照全域全覆盖、不交叉、不重叠的原则，合理划定规划分区为生态控制区、农田保护区、城乡发展区、乡村发展区四个一级规划分区。

生态控制区。全域划定生态控制区 46.13 公顷，占国土总面积的 0.35%，位于贾鲁河。本区域在不降低生态功能、不破坏生态系统且符合空间准入、强度控制和风貌管控要求的前提下，可进行适度的开发利用和结构布局调整。

农田保护区。全域划定农田保护区 7499.83 公顷，占国土总面积的 56.99%。本区域重点用于粮食生产，按照永久基本农田特殊保护要求，原则上严禁开发建设活动，符合法定条件的重点项目难以避让永久基本农田的，必须进行严格论证并按照有关要求调整补划。

城乡发展区。城乡发展区是城乡开发边界围合的范围，是城乡集中开发建设并可满足城乡生产、生活需要的区域，共计 1528.35 公顷，占国土总面积的 11.61%。

乡村发展区。乡村发展区是农田保护区外，为满足农林牧渔等农业发展以及农民集中生活和生产配套为主的区域，共计 4084.85 公顷，占国土总面积的 31.04%。其中包含村庄建设区 1349.84 公顷、一般农业区 2735.01 公顷。本区域允许农业、农村发展建设，完善公共服务设施和基础设施配套，整治和改善农村人居环境，严控大规模的城乡建设。

五、乡村体系与村庄分类布局

1.镇村体系

落实上位规划引导，综合考虑人口规模、经济职能、辐射范围等因素，构建“乡政府驻地—中心村—一般村”三级乡村

体系。

乡政府驻地主要集中在西姜寨村及刘娥村，统筹布局满足乡村居民和城乡居民日常生活、生产需求的各类服务要素，加强为农服务功能，提升乡乡医疗、教育、文化、体育、交通等方面的服务品质，兼顾对村庄的服务延伸。

（1）中心村：

结合各村实际情况，就区位、资源、交通、产业等方面进行分析对比，科学评价，在村庄分类的基础上合理确定5个中心村，分别为佛堂王、仇店、郭厂、水流、后常岗为中心村。作为乡域的三产融合发展示范基地和配套服务中心，应重点提升现代农业服务、农民生活服务功能，加强对各片区的统筹作用，加快各项公共社会事业的发展，改善人居环境品质，突出现代农业、生态保护等功能，满足周边农民的基本公共服务和就业需求。

（2）一般村：

共19个一般村，分别为大律王，段木周、大王、李店、史岗、刘庄、寨刘、油村、韩寨、土刘、扇车李、前常岗、吴寨、杨岗、铁刘店、咀刘、大孙、刘娥、金寨。保障乡村基本公共服务水平，实现生产生活设施的便利化，强化与中心村的共建共享。

2.村庄分类布局

统筹考虑乡村区位条件、人口变动情况，以及村庄与周边

城乡地区土地利用、产业发展和历史文化遗产等因素，加强村庄发展建设分类指导，优化乡村总体空间格局。

集聚提升类村庄7个。分别为佛堂王、仇店、郭厂、水流、后常岗、刘娥，西姜寨。发挥村庄自身优势，强化产业支撑，增强人口集聚能力，提升公共服务水平，提高对周边地区的带动作用。

城郊融合类村庄6个。分别为白庄、贾岗、后岗、小尹口、赵店、大孙。加快城乡产业融合发展，完善基础设施和公共服务设施，强化服务城市发展、承接城市功能外溢的作用。

整治改善类村庄18个。分别为段木周、前常岗、吴寨、铁刘店、大王、李店、史岗、刘庄、寨刘、油村、韩寨、杨岗、大律王、牛头山、靳寨、咀刘、扇车李、土刘。依托附近集聚提升类村庄共同发展，按照实际需求配置服务设施，补齐基础设施短板，提升总体风貌，改善村庄人居环境。

六、乡政府驻地规划

1.乡政府驻地规划范围与规模

本次乡政府驻地规划范围包含西姜寨村及刘娥村的马村自然村，总规模约145.34公顷。

2.用地布局

(1)乡政府驻地空间结构

构建“双核引领，轴带发展，三区共生”的乡政府驻地空间结构。

双核即以乡政府周边区域形成的乡综合服务核心。围绕爱思嘉农业嘉年华形成的农旅服务核心；轴带即利用半中路统筹打造西姜寨城乡发展带；三区分别为白芋沟以西的生态文旅区，白芋沟以东半中路以北的康养生态区，白芋沟以东半中路以南的休闲居住区。

（2）建设用地布局

规划至 2035 年，集镇区的建设用地总面积 139.52 公顷，其中居住用地面积为 71.67 公顷，占其建设用地比例为 51.37%；公共管理与公共服务用地面积 10.45 公顷，占其建设用地比例为 7.49%；商业服务业用地面积 26.33 公顷，占其建设用地比例为 15.78%；工矿用地面积为 1.12 公顷，占其建设用地比例为 0.8%，规划仓储用地 1.87 公顷，占建设用地比例为 1.34%；绿地与开敞空间用地面积为 8.45 公顷，占其建设用地比例为 5.78%；留白用地面积 1.33 公顷，占其建设用地比例的 0.96%；规划交通运输用地 17.88 公顷，占其建设用地比例的 12.82%；规划公用设施用地 0.42 公顷，占其建设用地比例的 0.3%。

七、规划实施与传导

1. 详规单元划分

为落实本规划确定的管控和建设要求，建立科学有效的传划分编制单元导机制，特划定集镇区为控规单元，作为控制性详细规划编制的重要依据。明确单元发展目标和承担的主导功能，统筹单元内部生态保护、重大设施与廊道控制、特色景观

等空间影响因素，确定单元用地布局。单元控制性详细规划用地分类以二级类为主、三级类为辅。

按照要求，村庄规划分为实用性和通则式村庄规划。其中编制实用性村庄规划的村庄有 9 个，包括：白庄村、牛头山村、尹口村、赵店村、大律王村、伏堂王村、后长岗村、靳砦村、刘俄村；编制通则式村庄规划的村庄有 22 个，包括：仇店村、大孙村、大王村、段木周村、郭厂村、韩寨村、后岗村、贾岗村、咀刘村、李店村、刘庄村、前常岗村、扇车李村、史岗村、水流村、铁刘店村、土刘村、吴寨村、西姜寨村、杨岗村、油村、寨刘村。

2.重点项目计划

充分衔接开封市祥符区国民经济和社会发展“十四五”规划，落实上位规划确定的重点建设项目，协调保障乡域规划项目，从交通、水利、能源等方面列出重大项目清单，并对项目布局和时序做出统筹安排，全域共计 32 项重大项目。

表 2 西姜寨乡重点项目安排表

序号	项目类型	项目名称	建设性质	建设年限	用地规模（公顷）
1	交通	国道 310 连共线开封境南移新建工程（祥符区段）	新建	近期	104.41
2	交通	S223 滑县-确山公路芦花岗至尉氏段改建工程	改扩建	近期	6.21
3	交通	四大街（郑开同城区间连接线）	新建	近期	28.21
4	交通	九大街（郑开同城区间连接线）	新建	近期	42.15
5	交通	龙中公路韩寺收费站至开港大道段新建工程	新建	近期	21.06
6	交通	启封街	新建	近期	0.97
7	交通	融合大道东延	新建	近期	6.84
8	交通	启封西路	新建	近期	1.69
9	交通	郑州到民权高速公路郑开交界至日南高速段改建工程	改扩建	中远期	66.29
10	水利	河南省大运河文化带古汴河（郑开段）疏浚工程	改扩建	中远期	104.04
11	水利	郑开同城东部供水工程	新建	近期	0.02
12	水利	贾鲁河后曹闸引黄调蓄工程	新建	中远期	69.30
13	水利	开封市城乡一体化供水工程（郑开同城东部供水配套工程）	新建	近期	7.80
14	水利	引贾入涡工程	新建	近期	19.30
15	水利	祥符区运粮河朱仙乡引黄调蓄工程	新建	近期	0.34
16	水利	开封市贾鲁河综合治理工程	新建	近期	81.71
17	水利	郑开同城东部供水配套工程（祥符区西部水厂）	新建	近期	14.71
18	水利	淮水北送工程	新建	中远期	0.51
19	水利	涡河河道整治工程	新建	中远期	15.75
20	水利	郑州市南水北调左岸截流及分洪工程	新建	近期	3.27
21	水利	金盆李沟改道工程	新建	近期	5.16
22	水利	上庠河	新建	近期	5.29
23	水利	贾鲁河航道工程（二期）	新建	中远期	107.22
24	能源	祥符南风电场	新建	近期	1.40
25	能源	祥符区独立储能项目	新建	近期	2.00
26	能源	液化石油气储配站	新建	近期	0.99
27	电力	开封祥符西姜寨 110 千伏输变电工程	新建	近期	0.37
28	电力	开封祥符桃园 110 千伏输变电工程	新建	中远期	1.69
29	电力	开封祥符区辛庄 35kv 变电站	新建	近期	0.32
30	电力	开封祥符区白庄 35kv 变电站	新建	近期	0.19
31	旅游	青龙背古战场保护利用项目	改扩建	中远期	16.90
32	其他	加油站	新建	近期	1.89

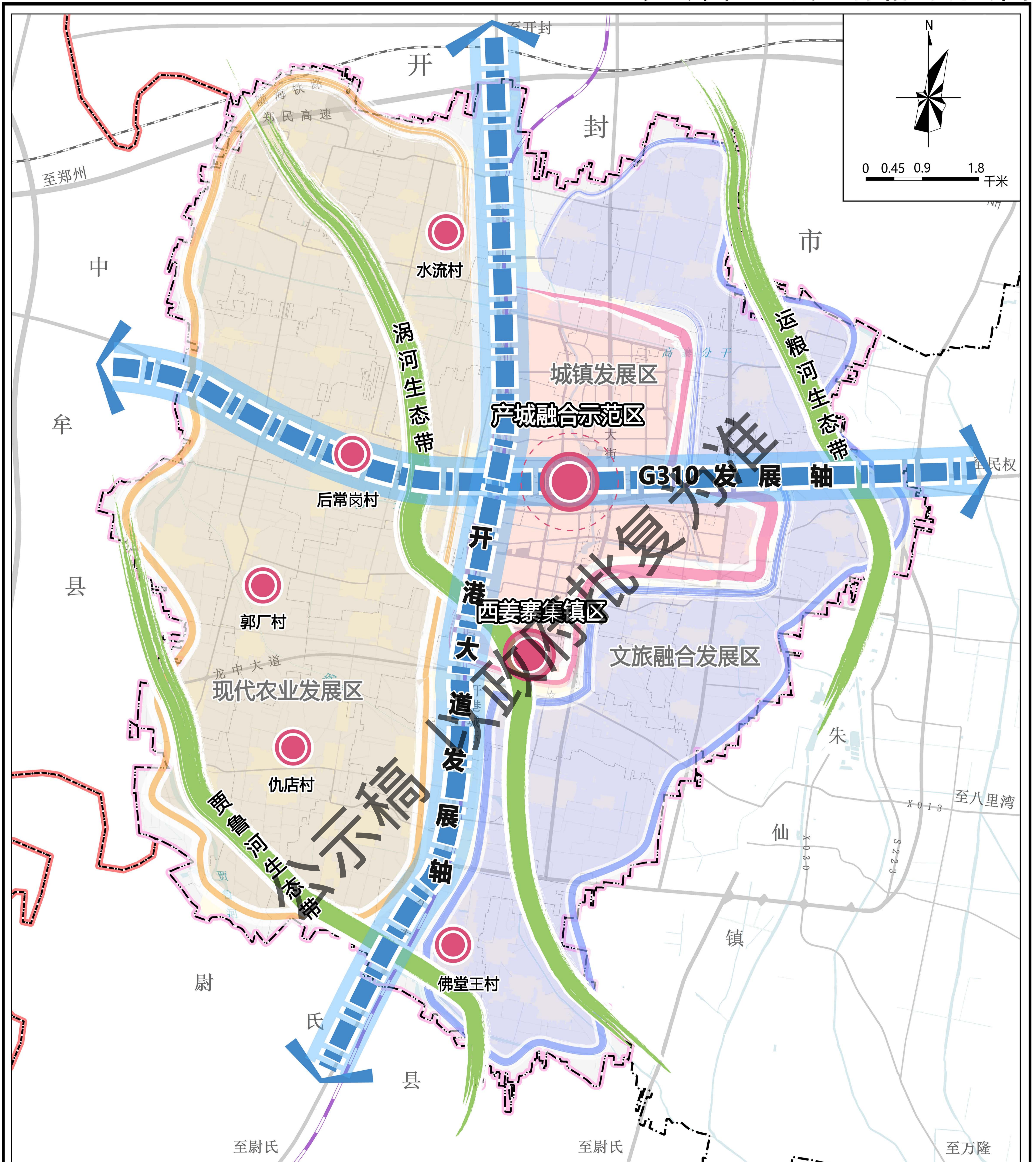
附图

- 1.乡域国土空间总体格局规划图
- 2.乡域国土空间控制线规划图
- 3.乡域国土空间规划分区图
- 4.乡域村庄布点规划图
- 5.乡政府驻地国土空间用地规划图
- 6.乡域重大项目用地布局图

公示稿 以政府批复为准

开封市祥符区西姜寨乡国土空间总体规划（2021-2035年）

乡域国土空间总体格局规划图

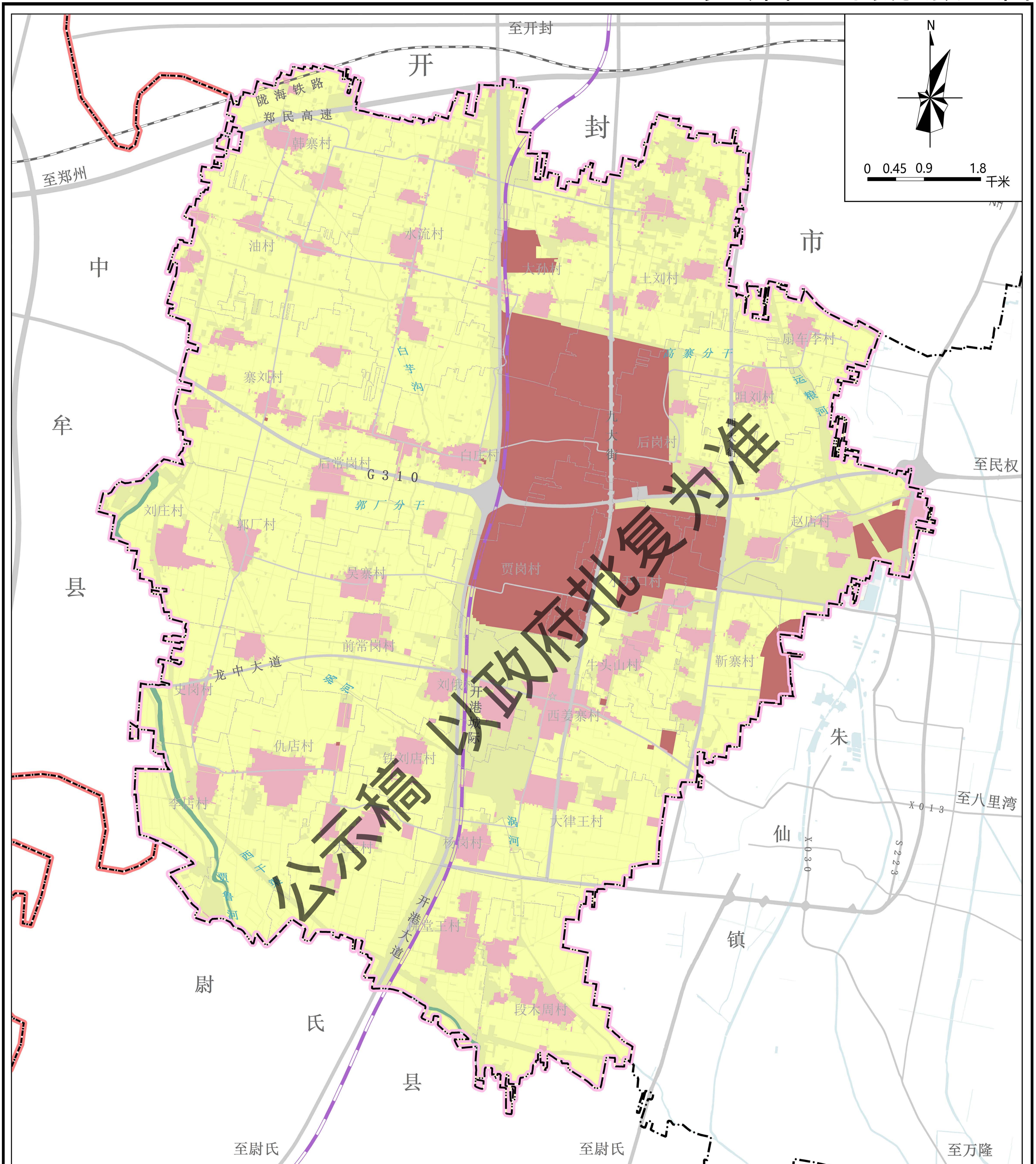


图例

- | | | | |
|--|------|--|------|
| | 片区 | | 骨干路网 |
| | 节点 | | 水域 |
| | 发展轴线 | | 市界 |
| | 生态廊道 | | 区县界 |
| | 政府驻地 | | 乡镇界 |
| | 轨道交通 | | 村界 |

开封市祥符区西姜寨乡国土空间总体规划（2021-2035年）

乡域国土空间规划分区图

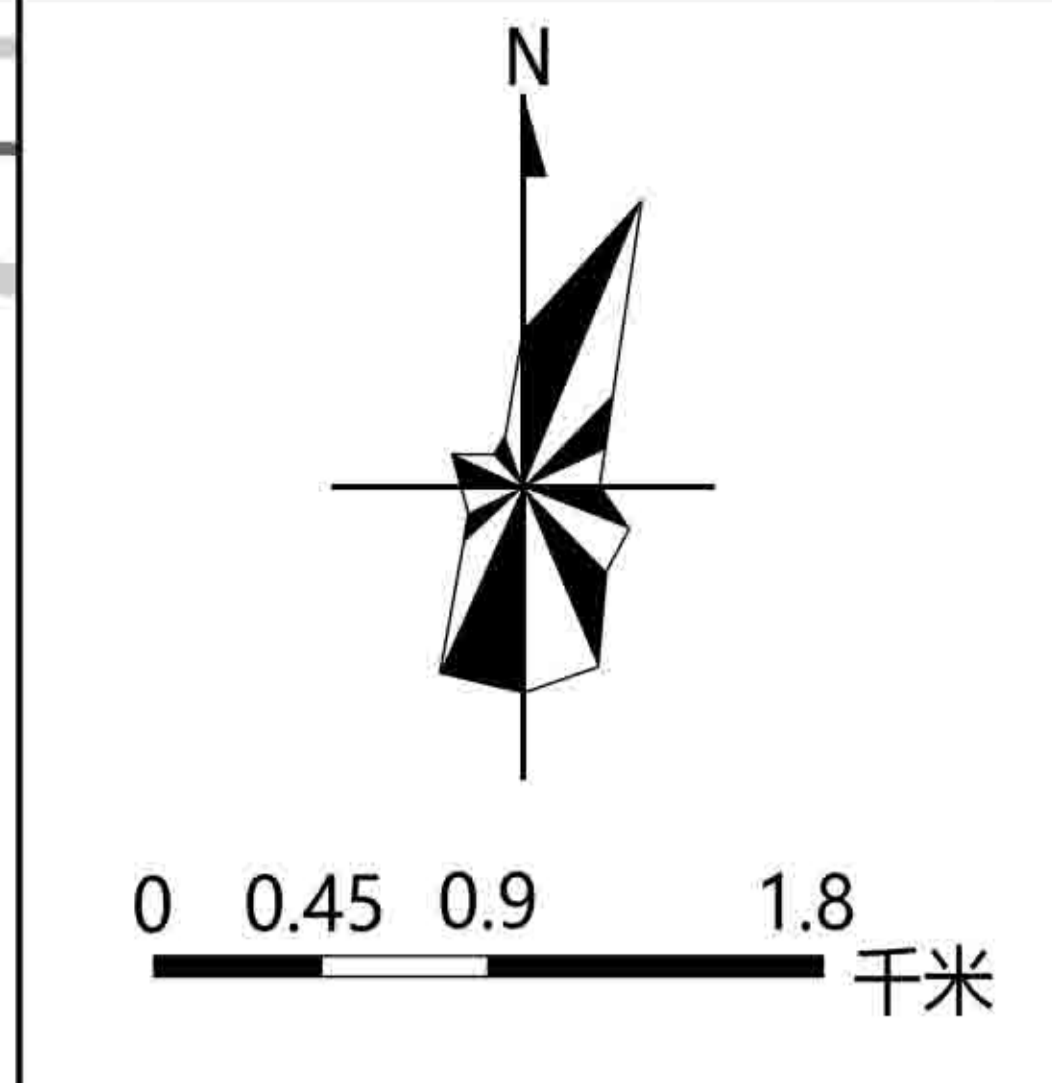
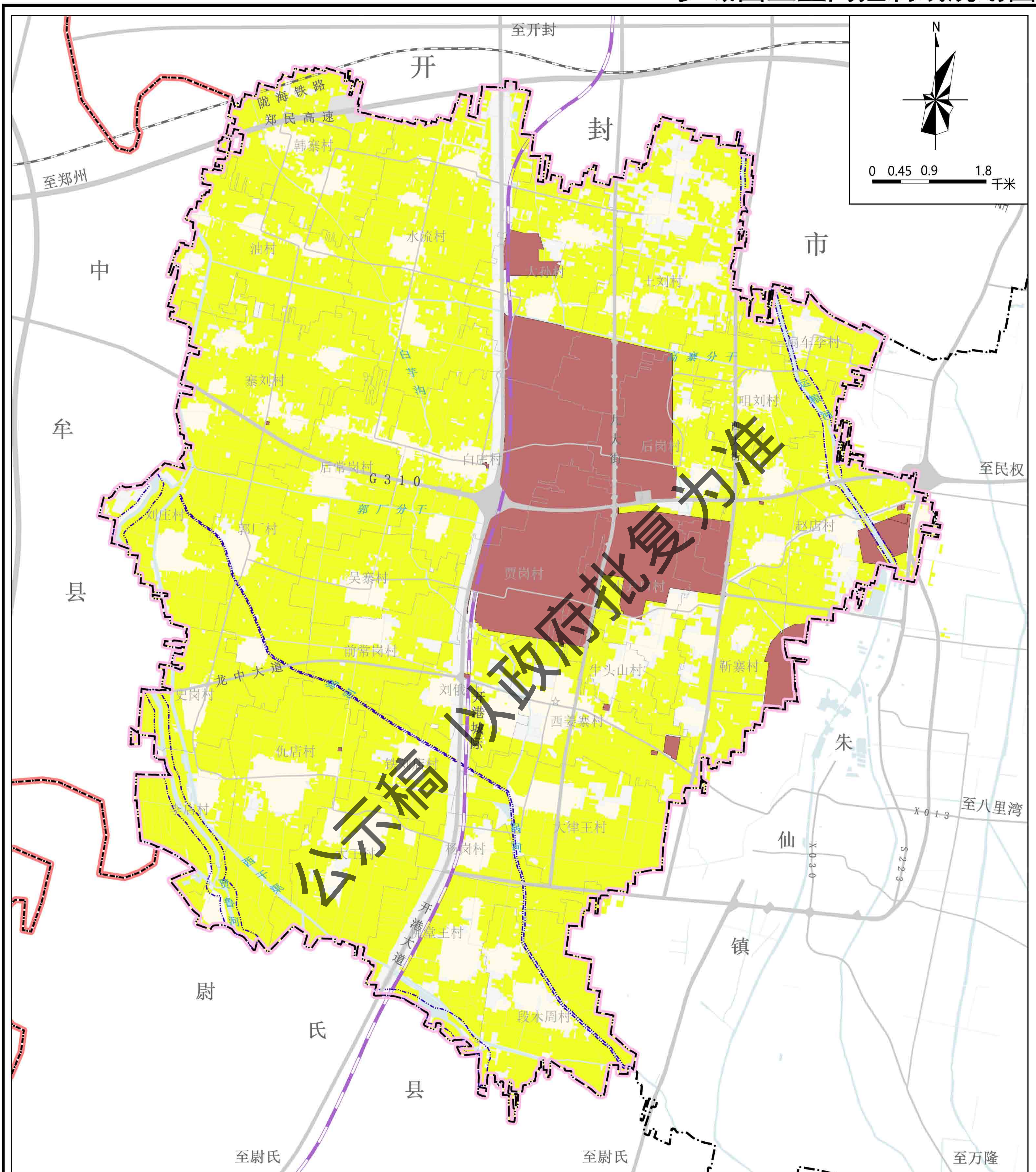


图例

- | | | |
|-------|------|-----|
| 生态控制区 | 轨道交通 | 村界 |
| 农田保护区 | 骨干路网 | 水域 |
| 城镇发展区 | 市界 | 区县界 |
| 村庄建设区 | 区县界 | 乡镇界 |
| 一般农业区 | | |
| 政府驻地 | | |

开封市祥符区西姜寨乡国土空间总体规划（2021-2035年）

乡域国土空间控制线规划图

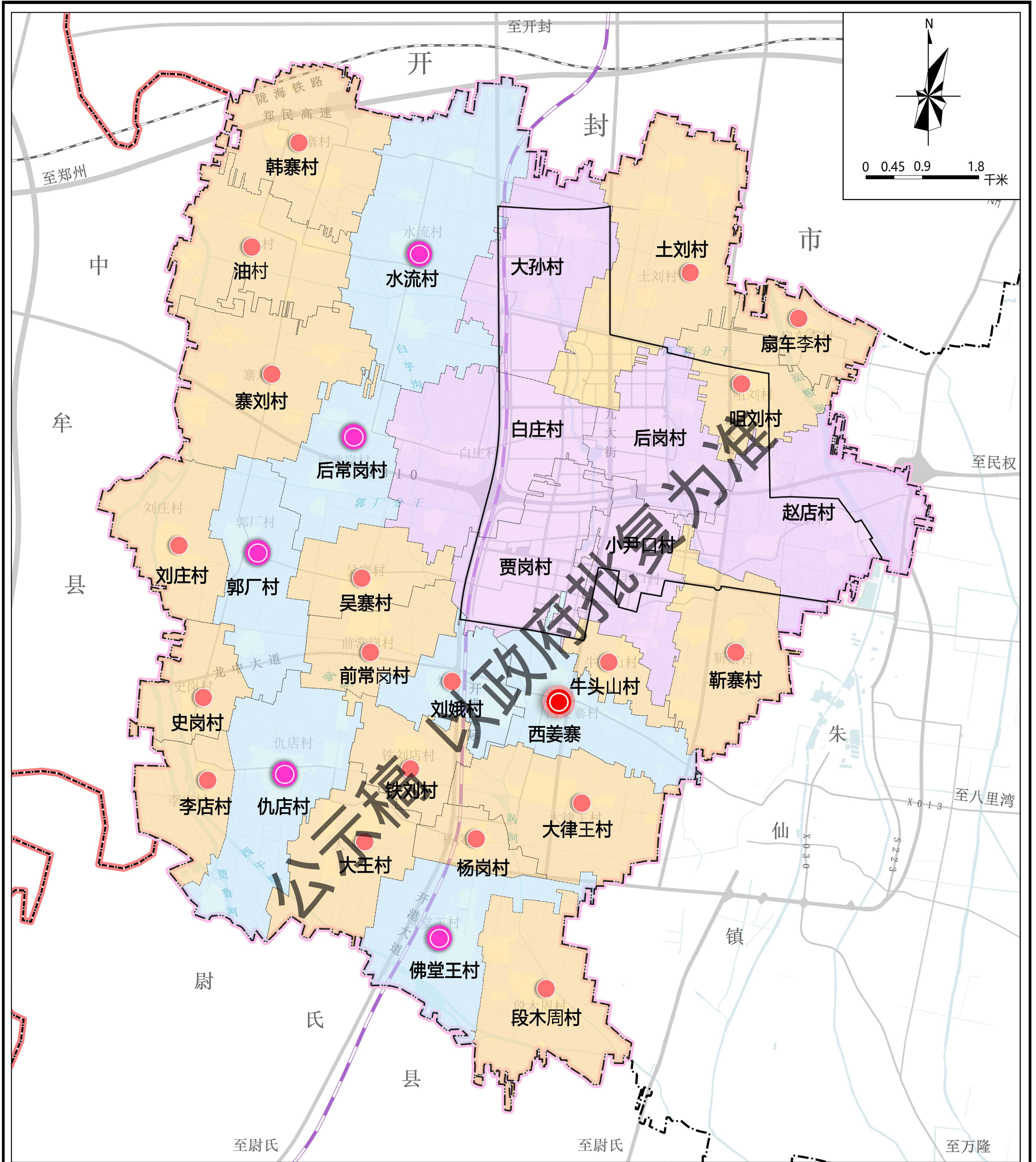


图例

- | | |
|-----------|-----|
| 城镇开发边界 | 水域 |
| 耕地和永久基本农田 | 市界 |
| 洪涝风险控制线 | 区县界 |
| 政府驻地 | 乡镇界 |
| 轨道交通 | 村界 |
| 骨干路网 | |

开封市祥符区西姜寨乡国土空间总体规划（2021-2035年）

乡域村庄布点规划图

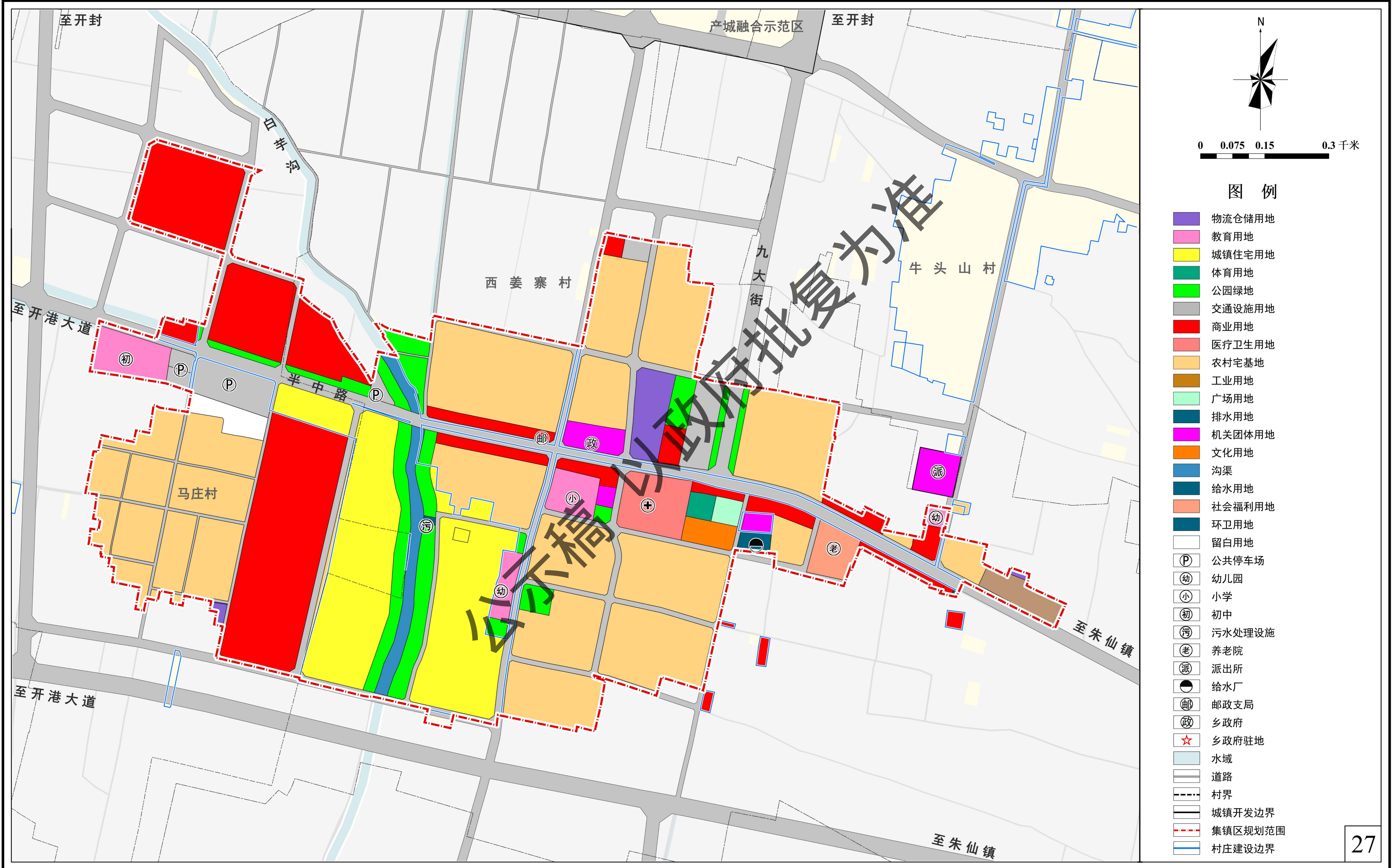


图例

- | | | |
|-------|------|-----|
| 城郊融合类 | 政府驻地 | 乡镇界 |
| 集聚提升类 | 轨道交通 | 村界 |
| 整治改善类 | 骨干路网 | 水域 |
| 乡政府驻地 | 水域 | 市界 |
| 中心村 | 市界 | 区县界 |
| 一般村 | 区县界 | |

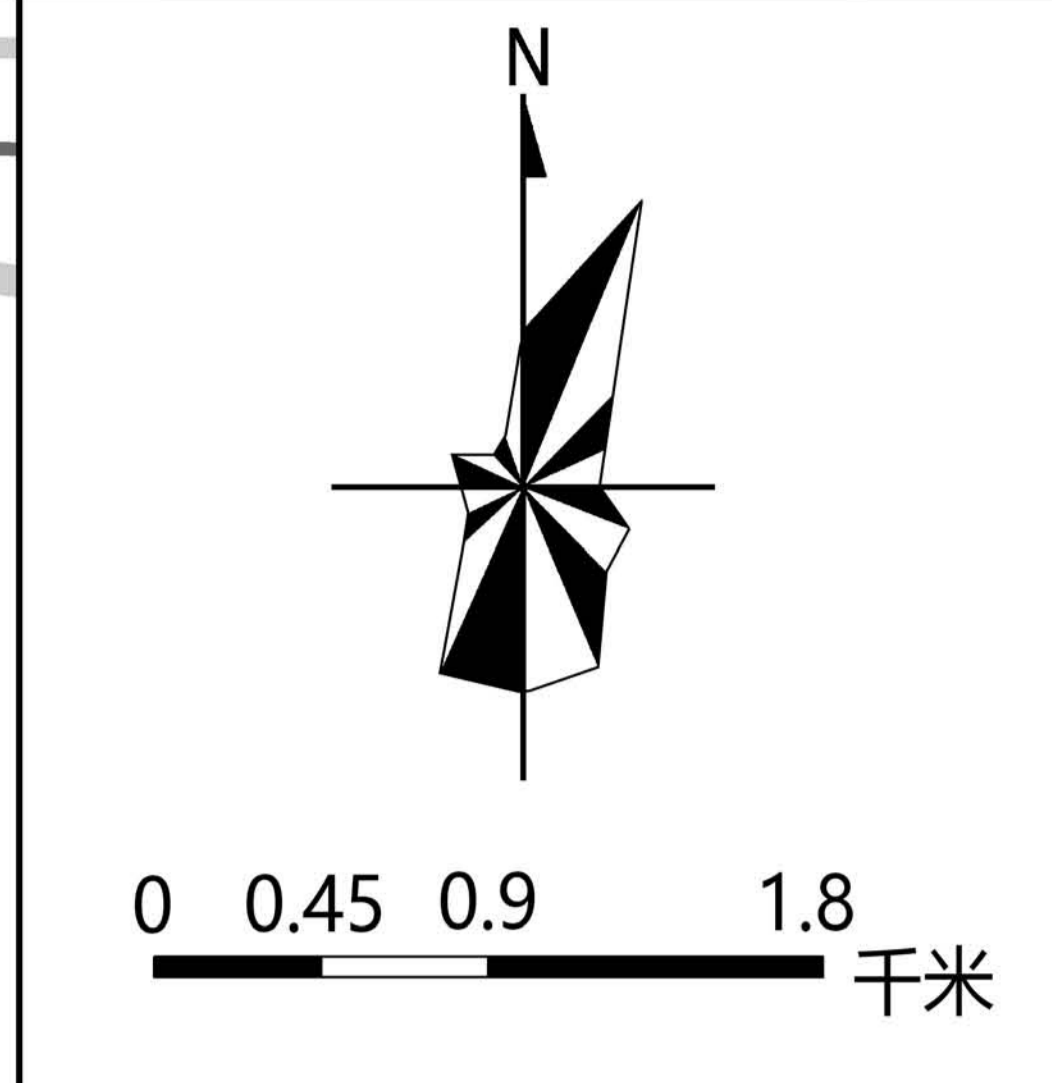
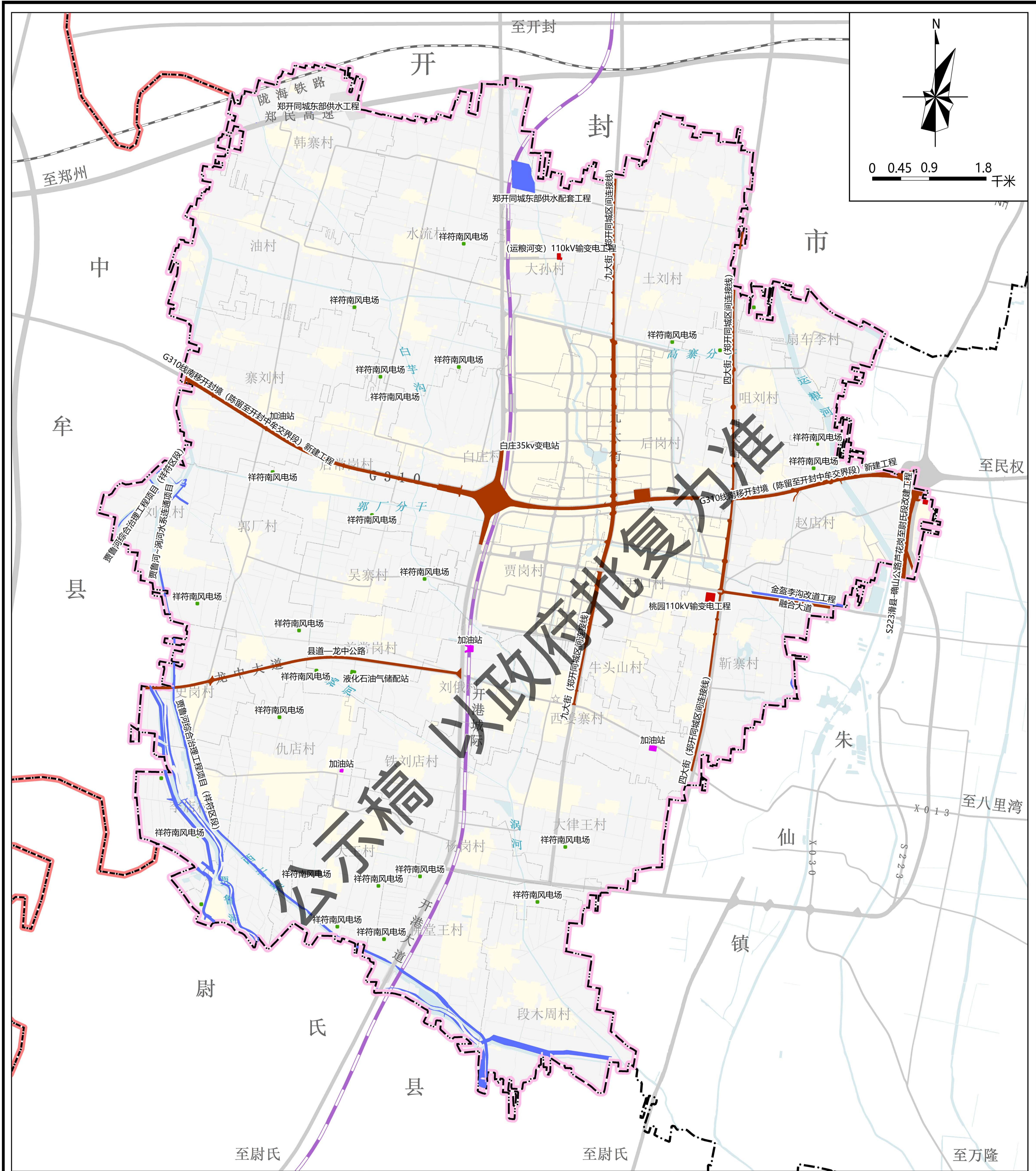
开封市祥符区西姜寨乡国土空间总体规划（2021-2035年）

乡政府驻地国土空间用地规划图



开封市祥符区西姜寨乡国土空间总体规划（2021-2035年）

乡域重大项目用地布局图



图例

- | | | |
|---|--|---|
| 交通 | ☆ 政府驻地 | 乡镇界 |
| 水利 | 轨道交通 | 村界 |
| 能源 | 骨干路网 | 水域 |
| 电力 | 市界 | 区县界 |
| 旅游 | | |
| 其他 | | |